

# ≡PILATUS≡ PC-6

## Wissenswertes zum Pilatus PC-6 Turbo Porter

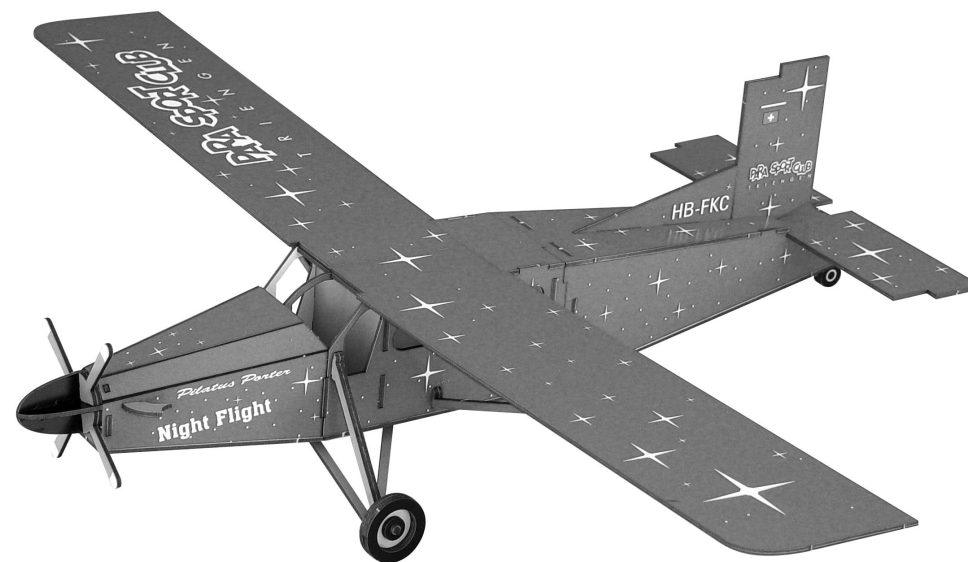
Am 4. Mai 1959 konnte der erste von fünf Prototypen der Porter seinen Erstflug absolvieren. Im Dezember 1959 übernahm der bekannte Gletscherpilot Hermann Geiger als Vertreter des Aero-Clubs der Schweiz Sektion Wallis den dritten Prototyp HB-FAP. Von da an wurde der Porter bei unzähligen Versorgungs- und Rettungsflügen auch in den Bergen eingesetzt.

Es war bald klar, dass der Porter mit den Lycoming-Kolbenmotoren von 250 kW (340 PS) an der Leistungsgrenze war. Die zu dieser Zeit beste auf dem Markt erhältliche Propellerturbine war die französische Turboméca Astazou II mit 385 kW (523 PS). Damit ausgerüstet startete am 2. Mai 1961 der PC-6/A Turbo-Porter zu seinem Erstflug. Abgesehen vom Triebwerk, einem anderen Propeller und vergrößerten Tanks ist der Turbo-Porter weitgehend baugleich mit der Kolbenmotorausführung.

Die PC-6 ist ein abgestrebter Hochdecker in Ganzmetallbauweise mit einem NACA 64-514 Tragflächenprofil. Die einholmige Tragfläche besitzt eine konstante Tiefe von 1,90 m, aber weder Luftbremsen noch Trimmflächen und auch keine Enteisungs-Einrichtung. Der Rumpf ist in einer Halbschalenbauweise ausgeführt. Das Spornradfahrwerk ist nicht einziehbar.

Für Schneelandungen können Skis montiert werden. Für längere Flüge ist es möglich Außentanks (2 x 243,5 Liter) anzuhängen. Die Transportkapazität beträgt 11 Personen oder 2 Krankentragen und 2 Personen oder Lasten bis 1200 kg.

Von den bis heute (August 2010) 557 gebauten Exemplaren sind zurzeit noch 267 Flugzeuge, überwiegend in der Version PC-6/B in 63 Ländern im Einsatz. Während in der Schweiz noch 38 Stück fliegen, sind dies in Deutschland noch 18. Die Maschine ist mit ca. 5 Exemplaren pro Jahr immer noch in Produktion. Infos: Wikipedia



### Technische Daten:

Motor:	<b>Propellerturbine</b> diverser Hersteller
Leistung:	<b>bis zu 550 PS</b>
Geschw.:	<b>ca. 240 km/h</b>
Länge:	<b>11m</b>
Spannweite:	<b>15.10m</b>
Höhe:	<b>3,20m</b>
Leergewicht:	<b>1020kg</b>
Nutzlast:	<b>1200kg</b>
Startstrecke:	<b>300m</b>
Landestrecke:	<b>100m</b>

**aerobel**  
Switzerland

### Allgemeine Infos zum Zusammenbau des Modells „PC-6 Turbo-Porter“

Die angegebene Baureihenfolge (eingekreiste Nummern) unbedingt immer einhalten, da ansonsten gewisse Teile später nicht mehr korrekt oder überhaupt nicht mehr eingeklebt werden können.

Als Kleber kommt ganz gewöhnlicher Weissleim (Holzleim) zum Einsatz. Sehr sparsam mit dem Kleber umgehen, damit dieser nicht unnötig seitlich herausgedrückt wird. Zuviel aufgetragener Kleber kann vor dem trocknen mit einem feuchten Lappen abgewischt werden. Dies gilt nur für den weissen Holzleim.

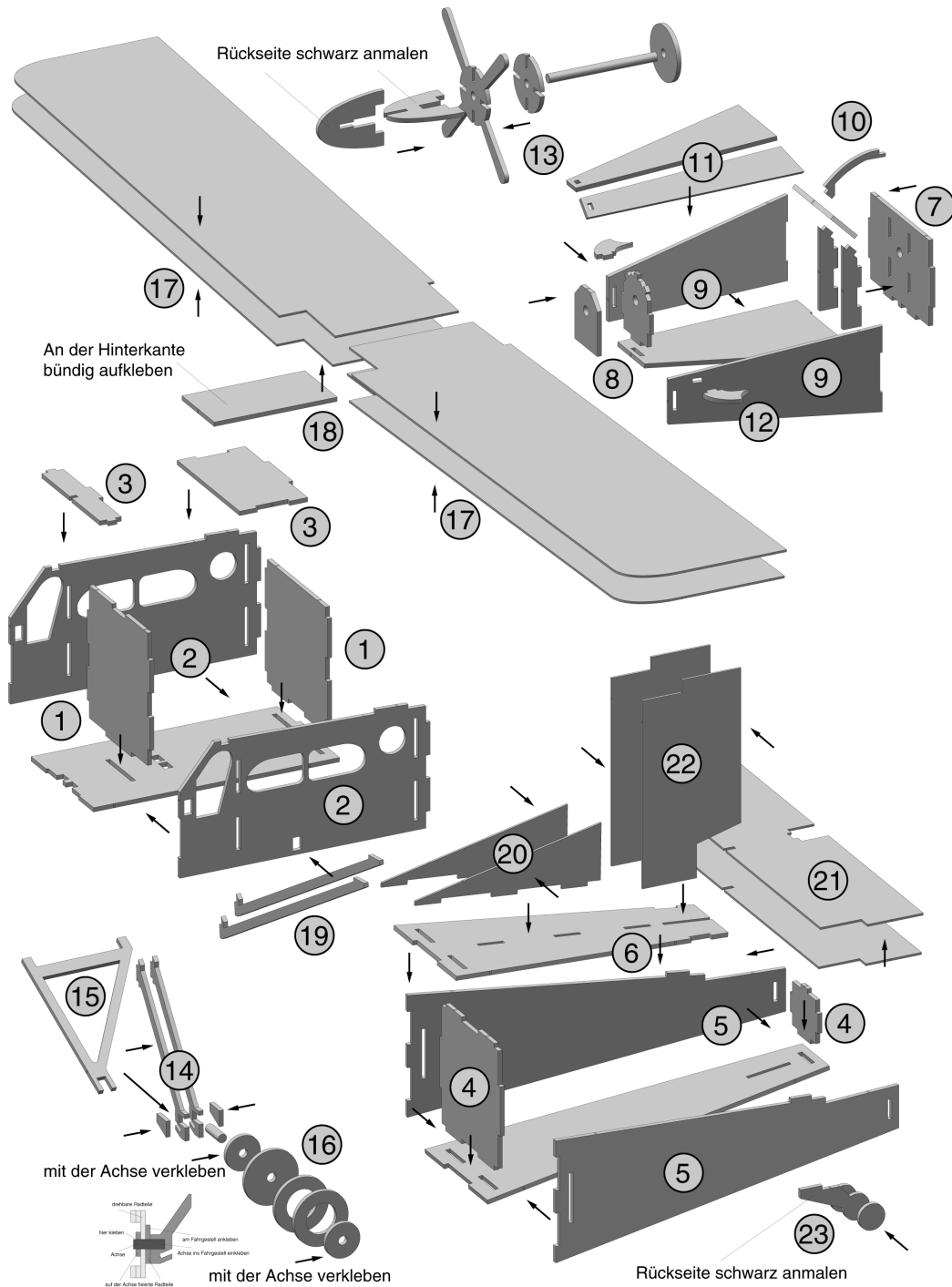
Das Heraustrennen der Teile aus den Laserplatten gelingt zumeist von Hand. Im Zweifelsfalle aber besser mit einem scharfen Messer etwas nachhelfen. Keinesfalls Gewalt anwenden, da die Teile dadurch eventuell beschädigt werden.

Vor dem definitiven Verkleben der Teile diese immer zuerst probeweise ohne Kleber kurz ein- oder zusammenstecken und dabei genau kontrollieren, dass die bedruckte Seite auf der richtigen Seite ist und dass alles richtig passt.

**Achtung:** Gewisse Teile könnten bei Unachtsamkeit allenfalls seitenverkehrt eingeklebt werden.

Niemals mit Gewalt versuchen, ein Teil in eine vorgesehene Nut reinzuwürgen, im Zweifelsfalle das Teil lieber nochmals herausnehmen, es sorgfältig vom Kleber befreien (feuchter Lappen), und es nochmals in Ruhe neu einsetzen.

**Eine ausführliche Bauanleitung befindet sich auf der Rückseite**



## Bauanleitung Modell Pilatus Turbo-Porter

### Rumpfmittelteil

1. Die beiden Querplatten (3) und (4) auf die Bodenplatte kleben
2. Die beiden Seitenwände einkleben
3. Die beiden Oberteile wie gezeigt einkleben

### Rumpfhinterteil

4. Die beiden Querstreben (5) und (6) auf die Grundplatte kleben
5. Die beiden Seitenwände wie gezeigt einkleben
6. Das Oberteil einkleben

### Rumpfvorderteil

7. Den hinteren Querspann (2) mit den beiden Stützen verkleben
8. Die vordere Querteile zusammenkleben und auf die Grundplatte kleben
9. Die beiden Seitenteile einkleben
10. Das Armaturenbrett einkleben (Die Fensterstrebe noch nicht verkleben)
11. Die Motorabdeckung aufkleben
12. Die beiden Auspuffrohre aufkleben
13. Die Propellerteile zusammenkleben und ins Rumpfvorderteil einsetzen
14. Die beiden oberen Fahrwerksstreben zusammenkleben
15. Die untere Fahrwerksstrebe und die seitlichen Abdeckungen verkleben auch gleich die beiden Radachsen einkleben
16. Die beiden Räder zusammenkleben / Räder aufstecken und sichern
17. Die oberen und die unteren Flügelplatte zusammenkleben
18. Die Flügel mit dem Verstärkungsteil an der Unterseite verbinden
19. Die beiden Flügelstreben miteinander verkleben

### Die drei Rumpfteile nun miteinander verkleben (Vorne, Mitte, Hinten)

- 20, 21, 22. Die Leitwerksteile verkleben und in den Rumpf einkleben
23. Den Hecksporn mit den Verstärkungen zusammenkleben und unten an das Rumpfhinterteil ankleben

### Abschlussarbeiten

Den Flügel auf den Rumpf aufkleben / Die Flügelstreben einkleben